

# Split Hydro SUPREME - HPSI

A+++ | R32 | WiFi | Modbus



## Split Hydro 4-16kW



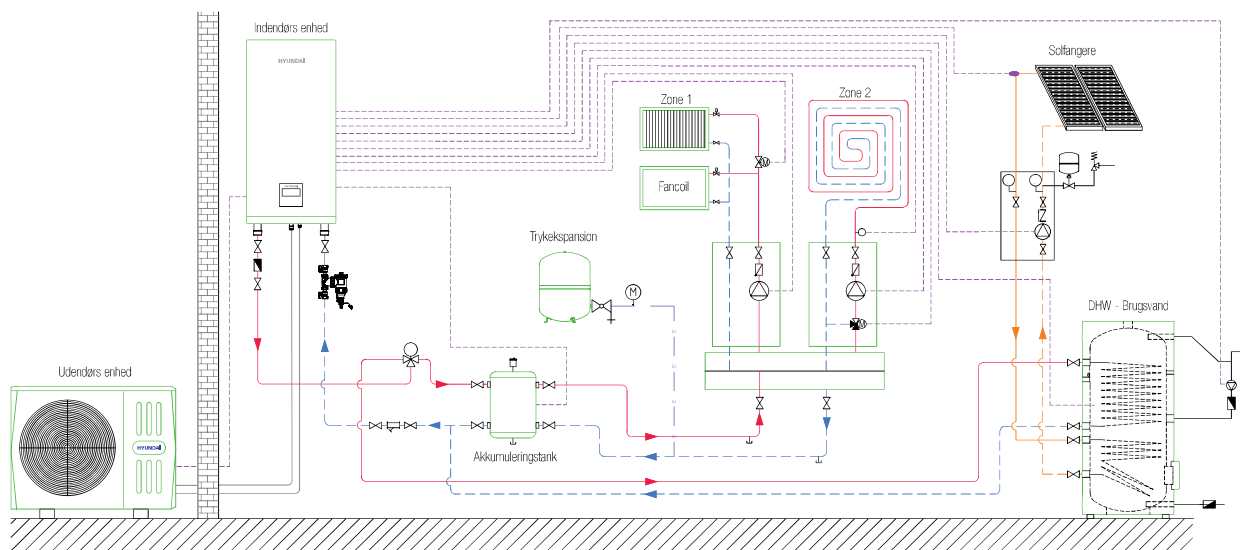
HPSA Supreme serien til boliger og erhverv i split design. Kræver ingen frostsikring af vandkredsen da inde- og udedel er forsynet med kobber kølerør. Udedelen er præfyldt med kølemiddel der dækker op til 15m rørtræk.

### Hovedtræk ved produktet:

- » Inverterstyret dobbelt rotationskompressor (DC)
- » Hastighedsreguleret ventilator (DC)
- » Kompakt enhed (Kun 1 ventilator)
- » Højeffektiv integreret cirkulationspumpe

### Overblik over systemet:

- » Indbygget elpatron 3kW (model 04-10)
- » Indbygget elpatron 9kW (model 12-16)
- » 1x DHW sensor og 1x strengfilter inkluderet.
- » Nem controller med timerfunktioner samt Wi-Fi
- » Fremløb kan styres efter varmekurve
- » Regulering efter fremløb eller rumtemperatur
- » 2-zone styring ved brug af eksterne termostater
- » Styring af op til fire eksterne cirkulationspumper
- » Flere funktioner - desinfektion, ferietilstand, lydløs tilstand, forbrugsbegrænsning mv.



MODEL	4 kW	6 kW	8 kW	10 kW	12 kW	14 kW	16 kW
Udendørs enhed	HPSO-04-D1L1-A1	HPSO-06-D1L1-A1	HPSO-08-D1L1-A1	HPSO-10-D1L1-A1	HPSO-12-D1L3-A1	HPSO-14-D1L3-A1	HPSO-16-D1L3-A1
Indendørs enhed	HPSI-0406-D1L1H3-A1		HPSI-0810-D1L1H3-A1		HPSI-1216-D1L3H9-A1		

**VARMEKAPACITET (FREMLØB 35°C / RETURLØB 30°C)**

Udeluft 7/6°C (DB/WB)	Varmekapacitet / Elforbrug	kW	4,25 / 0,82	6,20 / 1,24	8,30 / 1,60	10,00 / 2,00	12,10 / 2,44	14,50 / 3,09	16,00 / 3,56
	COP		5,20	5,00	5,20	5,00	4,95	4,70	4,50
Udeluft 2/1°C (DB/WB)	Varmekapacitet / Elforbrug	kW	4,45 / 1,10	5,50 / 1,39	7,10 / 1,73	8,20 / 2,02	9,30 / 2,35	11,40 / 3,12	13,00 / 3,71
	COP		4,05	3,95	4,10	4,05	3,95	3,65	3,50
Udeluft -7/-8°C (DB/WB)	Varmekapacitet / Elforbrug	kW	4,80 / 1,52	6,10 / 2,00	7,10 / 2,18	8,25 / 2,62	10,00 / 3,33	12,00 / 4,29	13,30 / 4,93
	COP		3,15	3,05	3,25	3,15	3,00	2,80	2,70
Udeluft -15°C (DB)	Varmekapacitet / Elforbrug	kW	2,9 / 2,48	3,57 / 2,43	5,45 / 2,53	5,73 / 2,56	7,28 / 2,62	7,86 / 2,60	8,80 / 2,32
<b>Energiklasse / sæsonbestemt virkningsgrad SCOP</b>			<b>A+++ / 4,85</b>	<b>A+++ / 4,95</b>	<b>A+++ / 5,22</b>	<b>A+++ / 5,20</b>	<b>A+++ / 4,81</b>	<b>A+++ / 4,72</b>	<b>A+++ / 4,62</b>

**VARMEKAPACITET (FREMLØB 55°C / RETURLØB 47°C)**

Udeluft 7/6°C (DB/WB)	Varmekapacitet / Elforbrug	kW	4,40 / 1,49	6,00 / 2,00	7,50 / 2,36	9,50 / 3,06	12,00 / 3,87	13,80 / 4,60	16,00 / 5,52
	COP		2,95	3,00	3,18	3,10	3,10	3,00	2,90
Udeluft -7/-8°C (DB/WB)	Varmekapacitet / Elforbrug	kW	4,00 / 2,05	5,15 / 2,58	6,15 / 3,00	6,85 / 3,43	10,00 / 4,88	11,00 / 5,37	12,50 / 6,19
	COP		1,95	2,00	2,05	2,00	2,05	2,05	2,02
<b>Energiklasse / sæsonbestemt virkningsgrad SCOP</b>			<b>A++ / 3,31</b>	<b>A++ / 3,52</b>	<b>A++ / 3,37</b>	<b>A++ / 3,47</b>	<b>A++ / 3,45</b>	<b>A++ / 3,47</b>	<b>A++ / 3,41</b>

**VARMEKAPACITET DESIGN (EN14825, LAVTEMPERATURANVENDELSE)**

Varmekapacitet "Prated"	kW	5,52	6,82	8,12	9,17	12,00	13,73	15,21
Sæsonbestemt effektivitet "i <sub>s</sub> "		191%	195%	205%	205%	189%	186%	182%

**KØLEKAPACITET (FREMLØB 7°C / RETURLØB 12°C)**

Udeluft 35/24°C (DB/WB)	Kølekapacitet / Elforbrug	kW	4,70 / 1,36	7,00 / 2,33	7,40 / 2,19	8,20 / 2,48	11,60 / 4,22	12,70 / 4,98	14,00 / 5,71
	Køleeffektivitet EER		3,45	3,00	3,38	3,30	2,75	2,55	2,45
<b>Sæsonbestemt køleeffektivitet SEER</b>			<b>4,99</b>	<b>5,34</b>	<b>5,83</b>	<b>5,98</b>	<b>4,86</b>	<b>4,83</b>	<b>4,67</b>

**DRIFTSOMRÅDE**

Opvarmning (Udetemperatur / Fremløbstemperatur)		-25°C til 35°C / 25°C til 65°C
Køling (Udetemperatur / Fremløbstemperatur)		-5°C til 43°C / 5°C til 25°C
Brugsvand (Udetemperatur / Fremløbstemperatur)		-25°C til 43°C / 30°C til 60°C

**ELEKTRISKE EGENSKABER**

Indendørs enhed	Forsyningsspænding		1-230V/50Hz				3-400V/50Hz		
	Kabel / Sikringsstørrelse (gældende regler følges)		3 G 2,5 mm <sup>2</sup> / 16A (1P+N (B))				5 G 2,5 mm <sup>2</sup> / 16A (3P+N (B))		
	Max. Strømforbrug	A	14,3				14		
Udendørs enhed	Forsyningsspænding		1-230V/50Hz				3-400V/50Hz		
	Kabel / Sikringsstørrelse (gældende regler følges)		3 G 2,5 mm <sup>2</sup> / 16A (1P+N (C))		3 G 2,5 mm <sup>2</sup> / 20A (1P+N (C))		5 G 2,5 mm <sup>2</sup> / 16A (3P+N (C))		
	Max. Strømforbrug	A	12	14	16	17	10	11	12
Kommunikationskabel mellem inde- og udedel			2 x 0,75 mm <sup>2</sup>				2 x 0,75 mm <sup>2</sup>		

**INDENDØRS ENHED**

Model		HPSI-0406-D1L1H3-A1	HPSI-0810-D1L1H3-A1	HPSI-1216-D1L3H9-A1				
Lydeffekt	dB(A)	38	42	43				
Lydtryk Lp (1m)	dB(A)	28	30	32				
Dimensioner (bredde x højde x dybde) / enhedsvægt	mm	420 x 824 x 270 / 43kg		420 x 824 x 270 / 45kg				
Dimensioner (bredde x højde x dybde) / pakkevægt	mm	525 x 1050 x 360 / 49kg		525 x 1050 x 360 / 51kg				
Indbygget elektrisk spiral "IBH" / effekt / forsyning		Integreret 3kW / 1-faset		Integreret 9kW / 3-faset				
Intern cirkulationspumpe		Løftehøjde 9m, effektoptag 5-90W						
Vandtilslutning (Fremløb/Returløb)		R1" / R1"						
Intern trykexpansion (volumen)	l	8 / 5						
Nominal vandflow	m <sup>3</sup> /h	0,73	1,07	1,43	1,72	2,08	2,49	2,75

**UDENDØRS ENHED**

Model		HPSO-04-D1L1-A1	HPSO-06-D1L1-A1	HPSO-08-D1L1-A1	HPSO-10-D1L1-A1	HPSO-12-D1L3-A1	HPSO-14-D1L3-A1	HPSO-16-D1L3-A1
Lydeffekt	dB(A)	56	58	59	60	64	65	68
Lydtryk Lp (1m)	dB(A)	44	45	46	49	50	51	55
Dimensioner (bredde x højde x dybde) / enhedsvægt	mm	1008 x 712 x 426 / 58kg		1118 x 865 x 523 / 75kg		1118 x 865 x 523 / 112kg		
Dimensioner (bredde x højde x dybde) / pakkevægt	mm	1065 x 810 x 485 / 63,5kg		1190 x 970 x 560 / 89kg		1190 x 970 x 560 / 125,5kg		
Dimensioner for forankring	mm	663 x 375		656 x 456		656 x 456		
Kølemiddelfyldning R32 (GWP=675)	kg	1,50		1,65		1,84		
Ekstra kølemiddel ved længere rørtræk R32	g/m	20 (over 15m)		38 (over 15m)		38 (over 15m)		
Min/Max rørlængde / Højdeforskel ml. enhederne	m	5 til 30 / 20		5 til 30 / 20		5 til 30 / 20		
Kolerør tilslutning (Væskestreng - Sugestreng)		1/4" - 5/8"		3/8" - 5/8"		3/8" - 5/8"		

... - ør temperatur, ... åd temperatur, akustisk ydeevne i henhold til ... , parametre og effektivitet i henhold til ... og ...