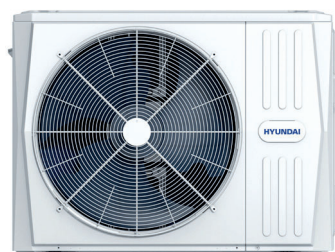


TEPELNÉ ČERPADLÁ SUPREME - HPSI

A+++ | R32 | WiFi | Modbus



SPLIT 4-16kW



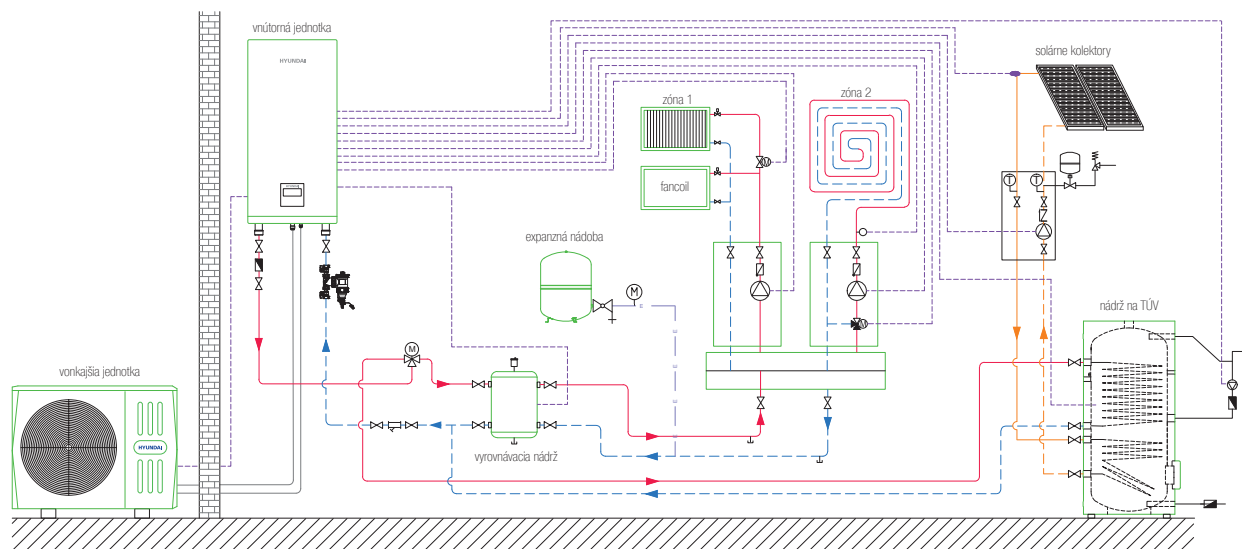
Modely HPSI sú rezi­denčné tepelné čerpadlá vzduch-voda s vysokou účinnosťou, v prevedení split - vonkajšia a vnútorná jednotka (nevyžaduje nemrznúcu zmes ani inú protimrazovú ochranu vodného okruhu). Jednotky sa prepájajú medeným izolovaným potrubím a sú predplnené chladivom až na vzdialenosť 15m.

Hlavné vlastnosti vonkajšej jednotky:

- » dvojitý rotačný DC inverter kompresor
- » DC motor ventilátora
- » kompaktné rozmery (len 1 ventilátor)
- » ohrev vane vonkajšej jednotky

Hlavné vlastnosti vnútornej jednotky a ovládanie:

- » vysokoúčinné interné obehové čerpadlo
- » zabudovaná el. špirála 3kW (modely 04-10)
- » zabudovaná el. špirála 9kW (modely 12-16)
- » vodný filter a snímač teploty pre nádrž na TUV
- » menu ovládača so slovenčinou, týždenný časovač
- » ekvitermická regulácia (podľa vonkajšej teploty)
- » regulácia podľa teploty priestoru alebo teploty vody
- » dvojfónové riadenie pomocou externých termostatov
- » ovládanie až 4 externých obehových čerpadiel
- » rôzne funkcie - dezinfekcia, dovolenka, tichý režim, obmedzenie spotreby, kaskádové ovládanie...



VÝKON	4 kW	6 kW	8 kW	10 kW	12 kW	14 kW	16 kW
Označenie vonkajšej jednotky	HPSO-04-D1L1-A1	HPSO-06-D1L1-A1	HPSO-08-D1L1-A1	HPSO-10-D1L1-A1	HPSO-12-D1L3-A1	HPSO-14-D1L3-A1	HPSO-16-D1L3-A1
Označenie vnútornej jednotky	HPSI-0406-D1L1H3-A1		HPSI-0810-D1L1H3-A1		HPSI-1216-D1L3H9-A1		

REŽIM VYKUROVANIA (TEPLOTA VODY 30/35°C, PRIEMERNÉ TEPLTNÉ PÁSMO)

Vzduch 7/6°C (DB/WB)	Vykurovací výkon / el. príkon	kW	4,25 / 0,82	6,20 / 1,24	8,30 / 1,60	10,00 / 2,00	12,10 / 2,44	14,50 / 3,09	16,00 / 3,56
	Vykurovací faktor COP		5,20	5,00	5,20	5,00	4,95	4,70	4,50
Vzduch 2/1°C (DB/WB)	Vykurovací výkon / el. príkon	kW	4,45 / 1,10	5,50 / 1,39	7,10 / 1,73	8,20 / 2,02	9,30 / 2,35	11,40 / 3,12	13,00 / 3,71
	Vykurovací faktor COP		4,05	3,95	4,10	4,05	3,95	3,65	3,50
Vzduch -7/-8°C (DB/WB)	Vykurovací výkon / el. príkon	kW	4,80 / 1,52	6,10 / 2,00	7,10 / 2,18	8,25 / 2,62	10,00 / 3,33	12,00 / 4,29	13,30 / 4,93
	Vykurovací faktor COP		3,15	3,05	3,25	3,15	3,00	2,80	2,70
Vzduch -15°C (DB)	Vykurovací výkon / COP	kW	2,9 / 2,48	3,57 / 2,43	5,45 / 2,53	5,73 / 2,56	7,28 / 2,62	7,86 / 2,60	8,80 / 2,32
Energetická trieda / sezónna účinnosť SCOP			A+++ / 4,85	A+++ / 4,95	A+++ / 5,22	A+++ / 5,20	A+++ / 4,81	A+++ / 4,72	A+++ / 4,62

REŽIM VYKUROVANIA (TEPLOTA VODY 47/55°C, PRIEMERNÉ TEPLTNÉ PÁSMO)

Vzduch 7/6°C (DB/WB)	Vykurovací výkon / el. príkon	kW	4,40 / 1,49	6,00 / 2,00	7,50 / 2,36	9,50 / 3,06	12,00 / 3,87	13,80 / 4,60	16,00 / 5,52
	Vykurovací faktor COP		2,95	3,00	3,18	3,10	3,10	3,00	2,90
Vzduch -7/-8°C (DB/WB)	Vykurovací výkon / el. príkon	kW	4,00 / 2,05	5,15 / 2,58	6,15 / 3,00	6,85 / 3,43	10,00 / 4,88	11,00 / 5,37	12,50 / 6,19
	Vykurovací faktor COP		1,95	2,00	2,05	2,00	2,05	2,05	2,02
Energetická trieda / sezónna účinnosť SCOP			A++ / 3,31	A++ / 3,52	A++ / 3,37	A++ / 3,47	A++ / 3,45	A++ / 3,47	A++ / 3,41

REŽIM VYKUROVANIA (PODĽA EN14825, PRIEMERNÉ TEPLTNÉ PÁSMO, NÍZKOTEPLTNÁ APLIKÁCIA)

Vykurovací výkon Prated	kW	5,52	6,82	8,12	9,17	12,00	13,73	15,21
Sezónna účinnosť ηs		191%	195%	205%	205%	189%	186%	182%

REŽIM CHLADENIA (TEPLOTA VODY 12/7°C)

Vzduch 35/24°C (DB/WB)	Chladiaci výkon / el. príkon	kW	4,70 / 1,36	7,00 / 2,33	7,40 / 2,19	8,20 / 2,48	11,60 / 4,22	12,70 / 4,98	14,00 / 5,71
	Chladiaci faktor EER		3,45	3,00	3,38	3,30	2,75	2,55	2,45
Sezónna účinnosť SEER			4,99	5,34	5,83	5,98	4,86	4,83	4,67

PREVÁDZKOVÝ ROZSAH

Vykurovanie (vonkajšia teplota / teplota vody na výstupe)		-25°C až 35°C / 25°C až 65°C
Chladienie (vonkajšia teplota / teplota vody na výstupe)		-5°C až 43°C / 5°C až 25°C
Príprava TUV (vonkajšia teplota / teplota vody na výstupe)		-25°C až 43°C / 30°C až 60°C

ELEKTRICKÉ NAPÁJANIE

Prívod el. napájania		do vnútornej aj vonkajšej jednotky							
Vnútorná jednotka	El. napájanie		1~230V/50Hz				3~400V/50Hz		
	Napájací kábel / istenie		3 x 2,5 mm ² / 16A (2P B)				5 x 2,5 mm ² / 16A (4P B)		
	Max. prúd	A	14,3				14		
Vonkajšia jednotka	El. napájanie		1~230V/50Hz				3~400V/50Hz		
	Napájací kábel / istenie		3 x 2,5 mm ² / 16A (2P C)		3 x 2,5 mm ² / 20A (2P C)		5 x 2,5 mm ² / 16A (4P C)		
	Max. prúd	A	12	14	16	17	10	11	12
Prepojovací kábel		tienený 2 x 0,75 mm ²				tienený 2 x 0,75 mm ²			

VNÚTORNÁ JEDNOTKA

Označenie	HPSI-0406-D1L1H3-A1	HPSI-0810-D1L1H3-A1	HPSI-1216-D1L3H9-A1					
Akustický výkon	dB(A)	38	42	43				
Akustický tlak Lp (1m)	dB(A)	28	30	32				
Rozmery (šírka x výška x hĺbka) / hmotnosť jednotky	mm	420 x 824 x 270 / 43kg		420 x 824 x 270 / 45kg				
Rozmery (šírka x výška x hĺbka) / hmotnosť balenia	mm	525 x 1050 x 360 / 49kg		525 x 1050 x 360 / 51kg				
Zabudovaná el. špirála IBH / výkon / výkonové stupne		áno / 3kW / 1		áno / 9kW / 3				
Typ interného obehového čerpadla		s plynulým riadením výkonu (výtlak 9m, príkon 5-90W)						
Prípojenie vody (vstup/výstup)		R1" / R1"						
Objem expanznej nádoby / vnútorný objem jednotky	l	8 / 5						
Nominálny prietok vody	m ³ /h	0,73	1,07	1,43	1,72	2,08	2,49	2,75

VONKAJŠIA JEDNOTKA

Označenie	HPSO-04-D1L1-A1	HPSO-06-D1L1-A1	HPSO-08-D1L1-A1	HPSO-10-D1L1-A1	HPSO-12-D1L3-A1	HPSO-14-D1L3-A1	HPSO-16-D1L3-A1	
Akustický výkon	dB(A)	56	58	59	60	64	65	68
Akustický tlak Lp (1m)	dB(A)	44	45	46	49	50	51	55
Rozmery (šírka x výška x hĺbka) / hmotnosť jednotky	mm	1008 x 712 x 426 / 58kg		1118 x 865 x 523 / 75kg		1118 x 865 x 523 / 112kg		
Rozmery (šírka x výška x hĺbka) / hmotnosť balenia	mm	1065 x 810 x 485 / 63,5kg		1190 x 970 x 560 / 89kg		1190 x 970 x 560 / 125,5kg		
Rozmery pre ukotvenie	mm	663 x 375		656 x 456		656 x 456		
Výrobná náplň chladiva R32 (GWP=675)	kg	1,50		1,65		1,84		
Doplňková náplň chladiva R32	g/m	20 (nad 15m)		38 (nad 15m)		38 (nad 15m)		
Dĺžka potrubia / prevýšenie medzi jednotkami	m	5 až 30 / 20		5 až 30 / 20		5 až 30 / 20		
Prepojovacie potrubie (kvapalina - plyn)		1/4" - 5/8"		3/8" - 5/8"		3/8" - 5/8"		

DB - suchá teplota, WB - mokrá teplota, akustický výkon podľa EN12102-1, parametre a účinnosti podľa EN14511 a EN14825, * - s prípojkami